

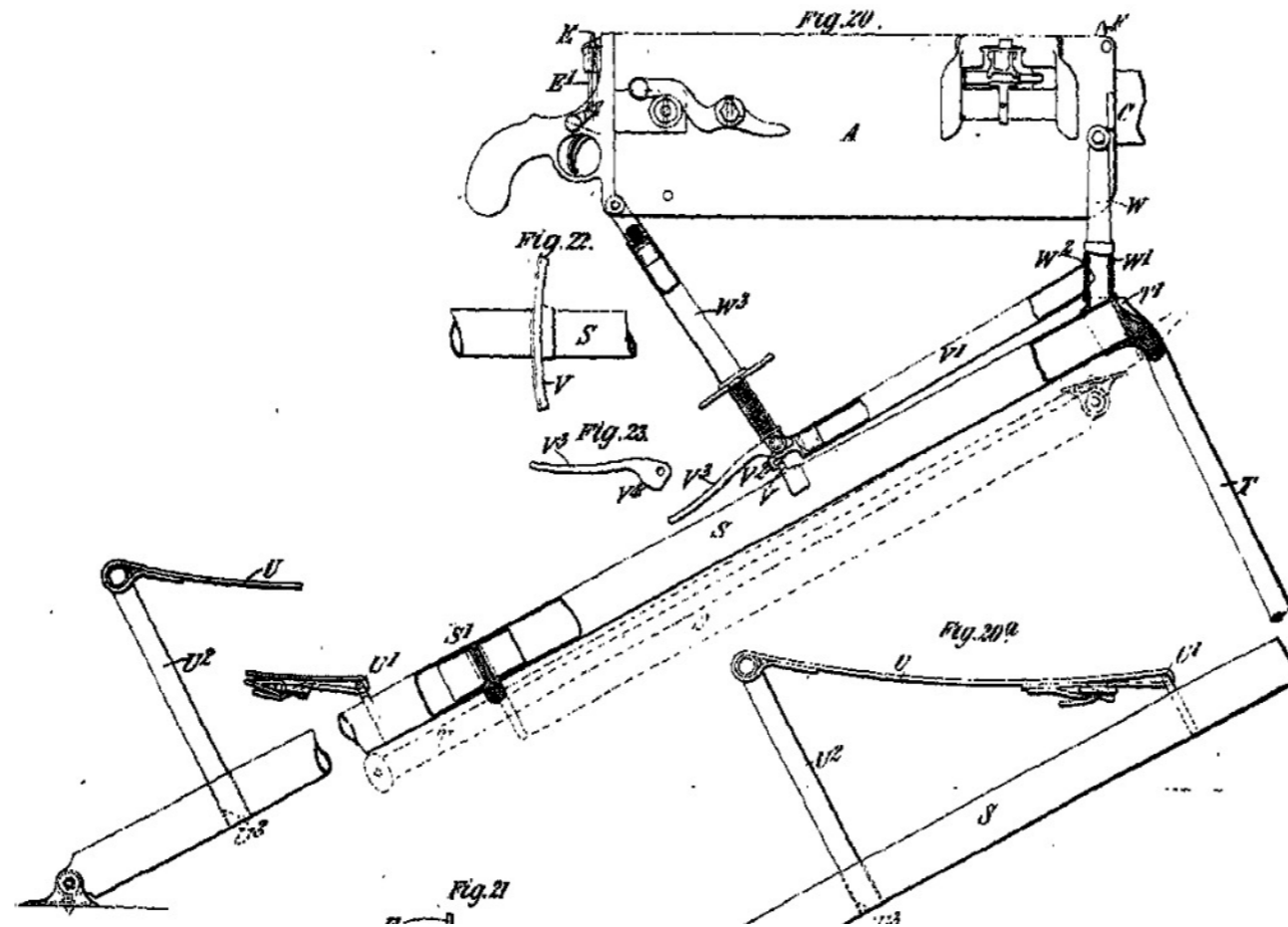
Waffenpatente

Ein kritischer Vortrag
Beim grünen Stammtisch Buxtehude-Apensen
2.11.2017, Felix Lübeck

Beispiel Maschinengewehr, 1894

Hiram Stevens Maxim gab Bauanleitung

Belohnung: Patent GB189416260



GB189416260 bewirkte:

Monopol in Großbritannien auf Bau & Vermarktung & gewerbliche Nutzung & Besitz des Maschinengewehrs

Das bedeutete bis 1914 für die Rheinmetall AG:

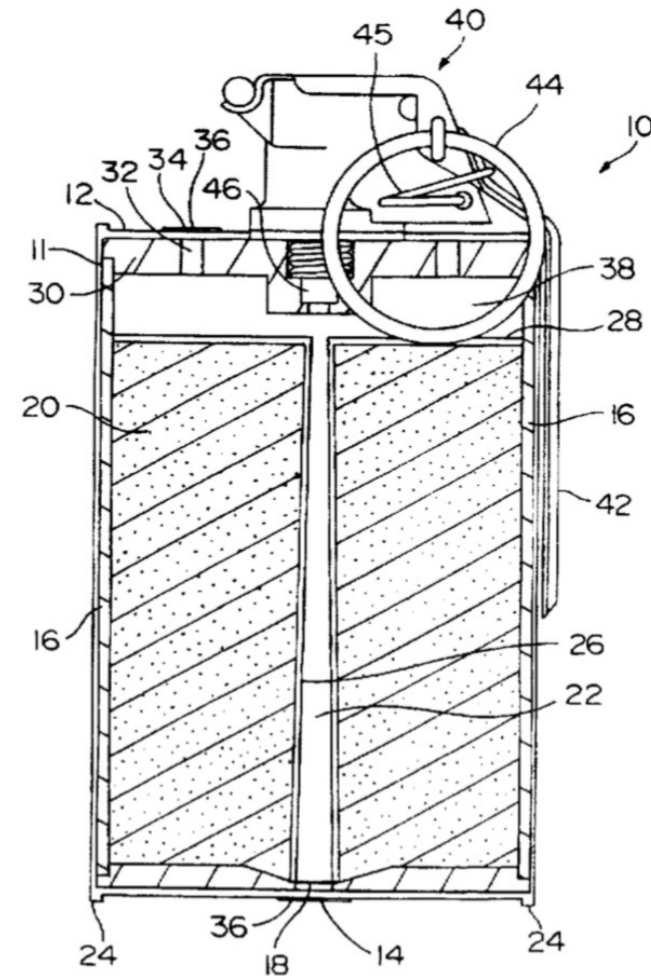
- **Nachbau in Düsseldorf OK, nicht in Großbritannien**
- **Vermarktung nur auf Waffenmessen ausserhalb GB**
- **Einsatz eines Nachbaus gegen Herero & Nama keine Patentverletzung (Namibia, 1904-08, ca. 60000 Tote)**
- **Invasion Großbritanniens mit Nachbau verboten**

Thermit-Handgranate von 1997 Patent US5698812 der US Army

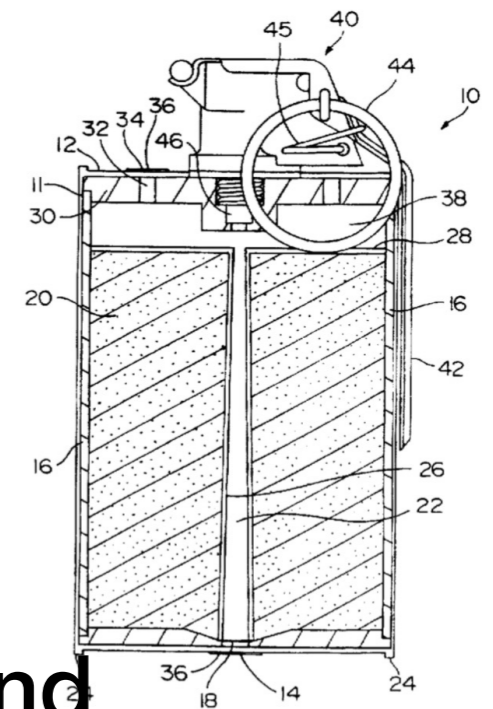
„Thermite destructive device“

„For unconventional warfare activities requiring the destruction of machinery and metallic structures“

340 Gramm Thermit brennen
Loch in 2,5 cm Stahl



Wirkung US5698812



Jeder „darf“ die Bauanleitung seit 1997 lesen und experimentieren, und das Patent umgehen.

- Bis 02/2006 Nachbau nur ausserhalb der USA
- dito Vermarktung (Messeauftritte)
- Dito Einfuhr & Benutzung
- => bis 02/2006 waren Attentate mit Nachbau auf Golden Gate Bridge verboten
- Ab Patentablauf 03/2006 keine Verbote aus Patentrecht

Suche nach Patentklassen

- Klasse **F41** Waffen. 2198 Stück allein im Jahr 2000.
- **F42D** Bauanleitungen für Zünder und Zündschnüre.
6337 Stück im 20. Jhdt
- Teilmenge **F42D1/045** (= elektrische Zündeinrichtungen) ca. 335 Veröffentlichungen im 20. Jahrhundert
- **E21B43/116** (=shaped charge perforators) ca. 811 im 20. Jahrhundert
- **F42B1/02** ca. 517 geformte Ladungen oder Hohl Ladungen aus 20. Jahrhundert

Suche nach Patentanmelder

- Raytheon mit 9722 Patentschriften im 20. Jahrhundert
- Boeing mit 8089 Patentschriften im 20. Jahrhundert
- Rheinmetall mit 5668 Patentschriften im 20. Jahrhundert
- General Dynamics 4095 Patentschriften im 20. Jh.
- Lockheed Martin 1824 Patentschriften im 20. Jh.
- Heckler & Koch 1028 Patentschriften im 20. Jahrhundert
- BAE Systems mit 291 Patentschriften im 20. Jh.

(Simple Methodik, nur europäische Datenbasis,
Größenordnung passt aber)

Geheimpatente

- Büro 99 beim DPMA für „Staatsgeheimnisse“
- Dank Informationsfreiheitsanfrage 2016
geklärt: kaum ein Dutzend Fälle pro Jahr
- In Patentklasse F41 (Waffen) werden pro
Arbeitstag mehr Waffen angemeldet, als pro
Jahr als geheim klassifiziert werden.
- Lesenswert: The Secret Patents for the
Atomic Bomb von Alex Wellerstein

Patentierungs- ausschlüsse

Software als solche,
Entdeckungen & Geschäftsideen,
Keimbahneingriffe an Menschen
Medizinische Verfahren & Züchtungsverfahren
Faktisch auch: Perpetuum Mobile

(§2PatG Wipo Rule 39 EPO Artikel 53 EPO
Artikel 52)

DPMA darf Anleitungen zur Begehung schwerer staatsgefährdender Gewalttaten verbreiten

**Das ergibt sich aus § 91 StGB Absatz 2 Satz 2:
„Absatz 1 Nr. 1 ist nicht anzuwenden, [...] wenn die Handlung ausschließlich der Erfüllung rechtmäßiger beruflicher oder dienstlicher Pflichten dient.**

Forderung an die Politik: **Stop Waffenpatente!**

denn

- Patente sind Motor der Rüstungsspirale
- Problem Militärisch-industrieller Komplex
- Rüstungstechnologie nicht förderungswürdig
- Mißbrauchsrisiko >> Nutzen