

# Patentrecht in fünf Minuten

Schulung mit besonderem & kritischem

**Fokus auf Waffenpatente**

Kurzfassung, 7 Folien, August 2017

Von Felix Lübeck

# Patentanmeldung:

**Bauanleitung**  
gegen *Chance* auf  
**Patenterteilung**

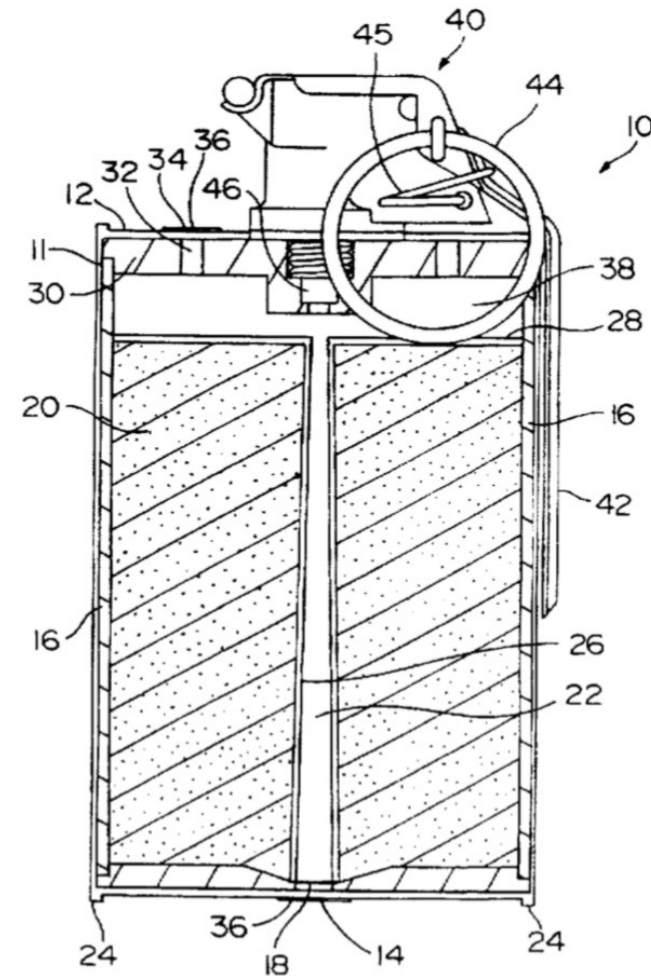
... das Geld ist nur eine Bearbeitungsgebühr!

# Beispiel 1997, Thermit-Handgranate US Army gab Bauanleitung Belohnung: Patent US5698812

„Thermite destructive device“

„For unconventional warfare activities requiring the destruction of machinery and metallic structures“

340 Gramm Thermit brennen  
Loch in 2,5 cm Stahl



# Beispiel US5698812

## Thermit-Handgranate

Al-Quida kann und darf die Bauanleitung seit 1997 lesen und experimentieren, „musste“ das Patent umgehen bis zum Patentablauf 02/2006

- Al-Quida „darf“ in Harburg einen Nachbau produzieren, durfte diesen bis 02/2006 nicht in die USA einführen.
- **Al-Quida „darf“ den Eiffelturm damit zerstören - aber bis 02/2006 nicht das World Trade Center**
- Falls Al-Qaida für 11.09.2001 Waffenpatent US5698812 nutzte, dann ist Al-Qaida u.U. Patentverletzer

# **Doch Al-Qaida konnte weit geeignere Anleitungen in Patentdatenbanken finden**

**Die US5698812 liefert eine sehr detaillierte,  
aber allgemein nützliche Anleitung für  
Attentate. Der erteilte Schutzbereich  
beschränkt sich aber auf Konstruktionsdetails  
des Gehäuses. Wenn Al-Qaida am 11.09.2001  
Waffenpatent US5698812 nutzte, dann  
vermutlich in Abwandlungen, die nicht  
patentverletzend waren.**

# Suchfunktionen für Profis (z.B. Ingenieure) oder Autodidakten faktisch unbegrenzt. z.B. nach Patentklassen

- F42D Bauanleitungen für Zündern und Zündschnüre. 6337 Stück im 20. Jhdt
- Teilmenge F42D1/045 (= elektrische Zündeinrichtungen) ca. 335 Veröffentlichungen im 20. Jahrhundert
- E21B43/116 (=shaped charge perforators) ca. 811 im 20. Jahrhundert
- F42B1/02 ca. 517 geformte Ladungen oder Hohlladungen aus 20. Jahrhundert

## Suche nach Patentanmelder

- Raytheon mit 9722 Patentschriften im 20. Jahrhundert
  - Boeing mit 8089 Patentschriften im 20. Jahrhundert
  - Rheinmetall mit 5668 Patentschriften im 20. Jahrhundert
  - General Dynamics mit 4095 Patentschriften im 20. Jahrhundert
  - Lockheed Martin mit 1824 Patentschriften im 20. Jahrhundert
  - Heckler & Koch mit 1028 Patentschriften im 20. Jahrhundert
  - BAE Systems mit 291 Patentschriften im 20. Jahrhundert
- (Simple Methodik, nur europäische Datenbasis, Größenordnung passt aber)

**Geheimpatente? Gibt es - kann man aber ignorieren!**

- Patente sind Motor der Rüstungsspirale
- Mißbrauchsrisiko durch Verbrecher >> Nutzen
- Nutzen von US5698812 ?  
Al-Qaida wegen Patentverletzung drangekriegt?

# Stop Waffenpatente!

=> vorhandene Patentausschlüsse ergänzen.  
Medizinische Verfahren, Züchtungsverfahren etc.  
(§2PatG Wipo Rule 39 EPO Artikel 53 EPO Artikel 52)